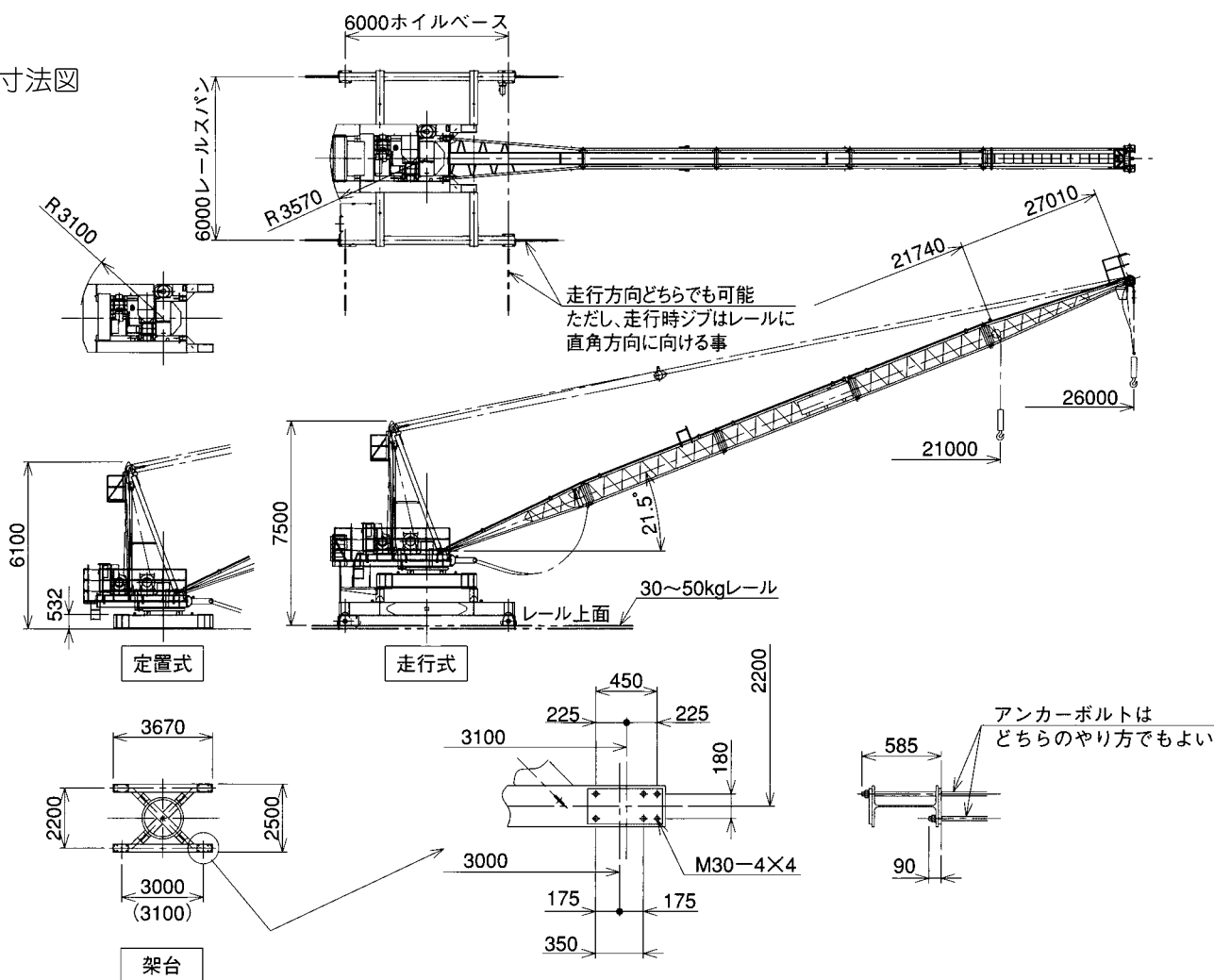


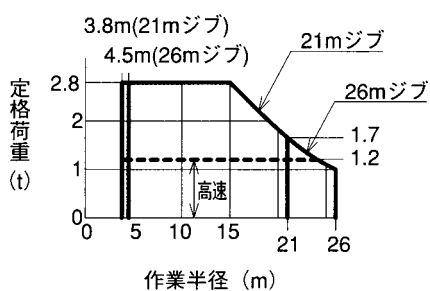
JCB 040J (定置式・走行式:2本掛・4本掛)

● 寸法図

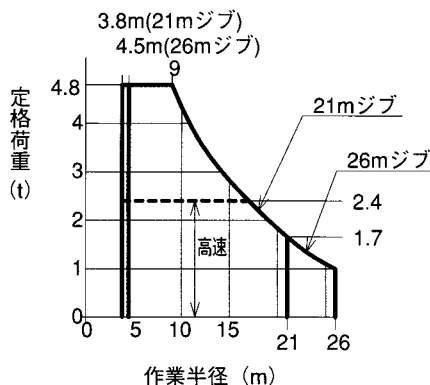


● 仕様

● 定格荷重曲線 (2本掛)



● 定格荷重曲線 (4本掛)



形 式		JCB 040J				
ロープ掛け数		2本掛		4本掛		
ジブ呼び		21m	26m	21m	26m	
つり上げ荷重 (t)		2.98	2.98	4.98	4.98	
定格荷重 (t)		2.8~1.7	2.8~1.0	4.8~1.7	4.8~1.0	
作業範囲	作業半径 (m)	15~21	15~26	9~21	9~26	
	最大揚程 (m)	145	140	75	70	
	最大設置高 (m)	137	130	55	50	
	旋回角度	450°				
速 度	ノッチ	低速	高速	低速	高速	
		荷重 t	2.8	1.2	4.8	2.4
	速度	m/s	0.5	1.0	0.25	0.5
		m/min	30	60	15	30
度	起 伏	m/s	0.18(0.22)	0.23(0.27)	0.18(0.22)	0.23(0.27)
		m/min	10.8(13.0)	13.6(16.4)	10.8(13.0)	13.6(16.4)
	旋 回	rad/s	0.052			
		rpm	0.5			
走 行	m/s	0.10(0.12)				
	m/min	6.2(7.4)				
電 源	巻 上	18kw 6P インバータ制御				
	起 伏	8.3/4.2kw 4/8P				
	旋 回	2.2kw 4P インバータ制御				
	走 行	0.75kw 4P×2台				
電 源		200V 50Hz (220V 60Hz)				
安 全 装 置		モーメントリミッタ 巻過防止装置 起伏制限装置 旋回制限装置 走行制限				
重 量	定置式総重量	9.3t				
	走行式総重量	20.5t				
	最大分割重量	1.0t				
形 式		()内は60Hz時の速度を示す				